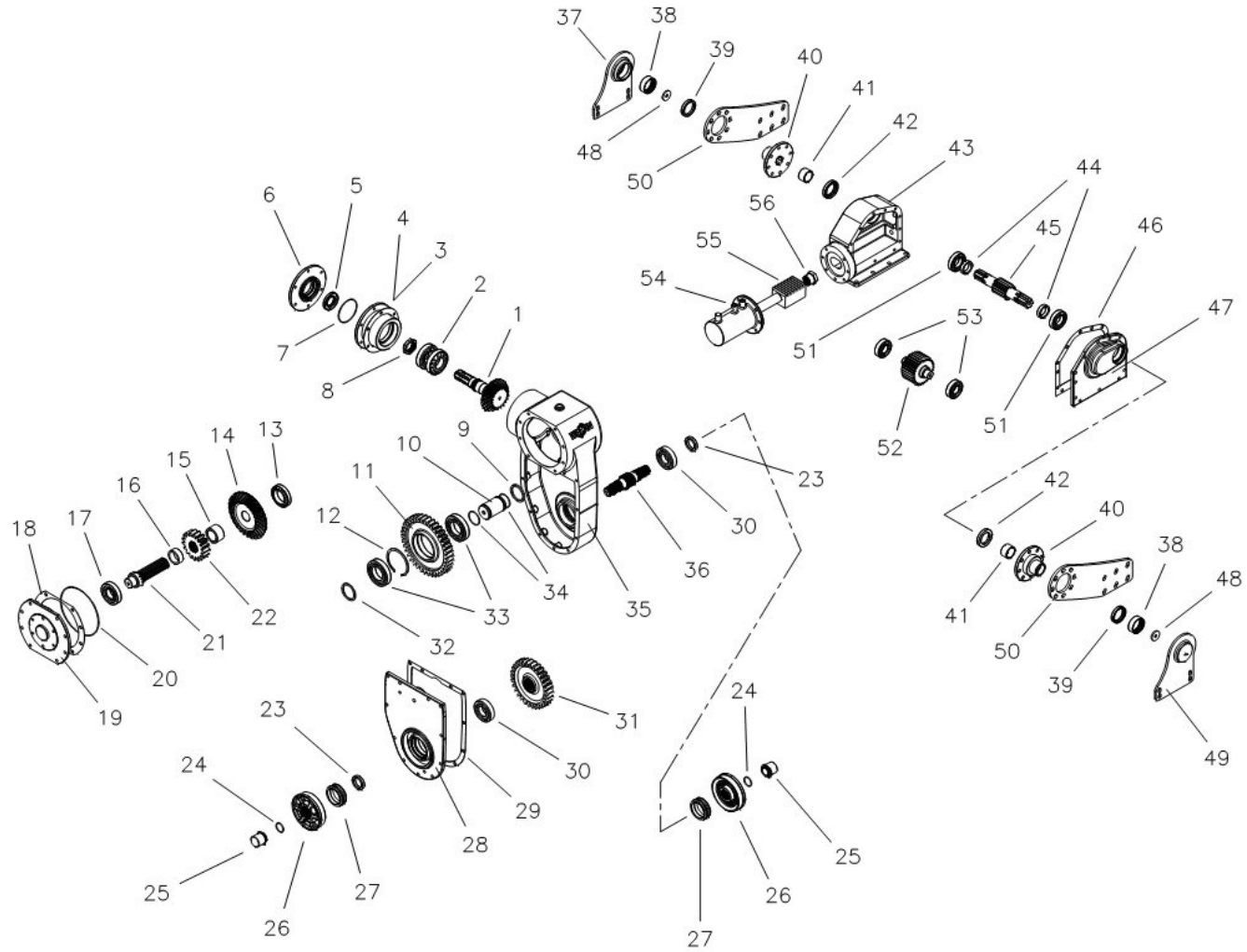


# THW 부품리스트



# THW 기어박스 부품리스트

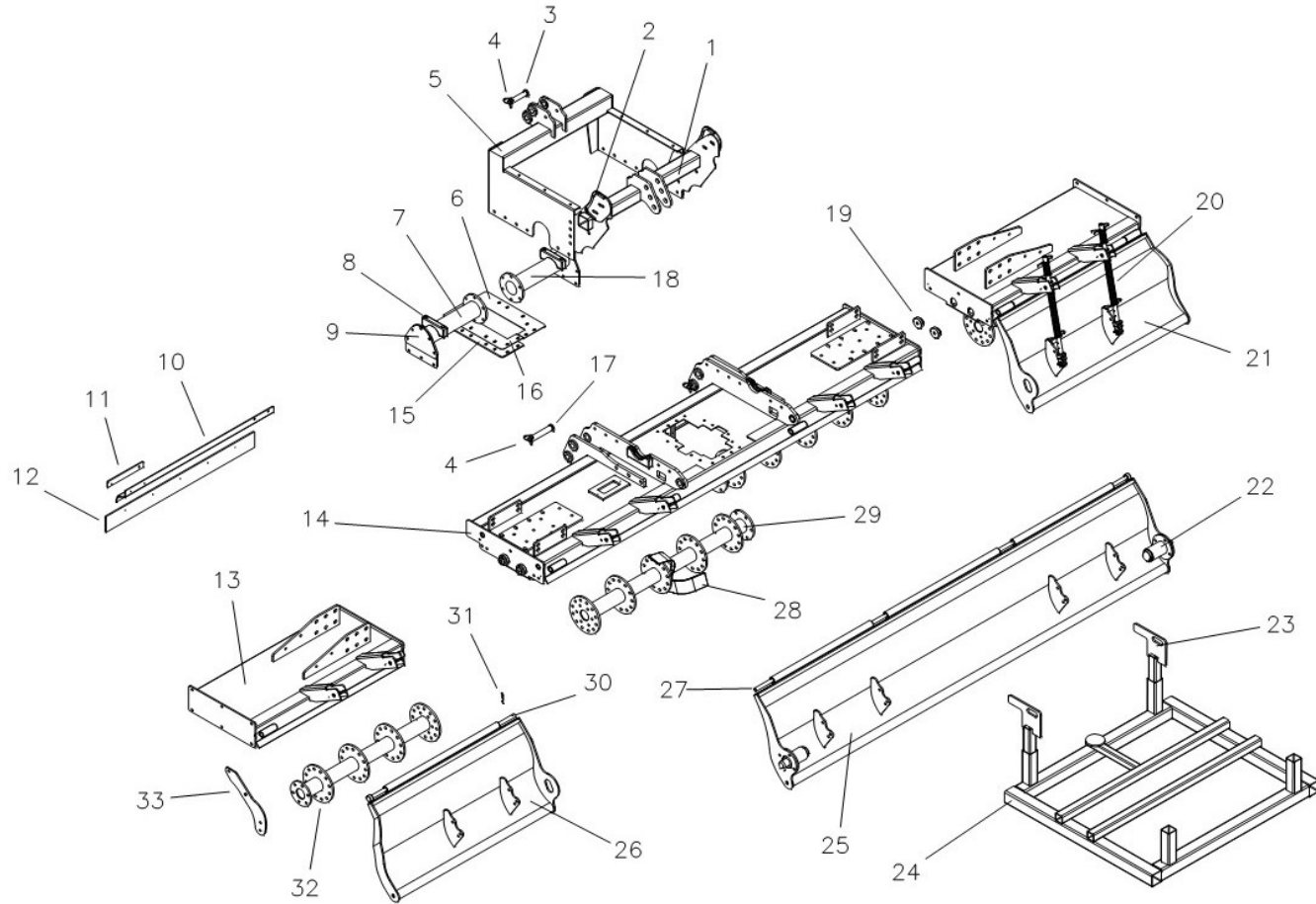


## THW 기어박스 부품리스트

NO	품명	규격	수량	비고
1	THW 입력축(피니언 19T)	SCM420H	1	
2	테이퍼롤러베어링	#30310	2	
3	THW 입력축 커버	FCD45	1	
4	THW 입력축 커버 패킹	0.8t (0.5t)	1	
5	오일씰	TC 45*80*10	1	
6	THW 입력축 오일씰커버	FCD45	1	
7	O링	G105	1	
8	하드락너트	M50*1.5P	1	
9	간격쇠	6t	1	
10	THW 아이들축	S45C	1	
11	SGW 아이들 기어 38T	SCM420H	1	
12	C형 구멍용 멈춤링	R120	1	
13	테이퍼롤러베어링	#32013	1	
14	THW 베벨기어 29T	SCM420H	1	
15	THW 베벨 간격쇠	S20C	1	
16	THW 구동축 간격쇠	S20C	1	
17	테이퍼롤러베어링	#30309	1	
18	THW 센터기어박스 패킹1	0.8t (0.5t)	1	
19	THW 센터기어박스 커버1	FCD45	1	
20	O링	AN269	1	
21	THW 구동축	SCM420H	1	
22	SGW 구동기어 17T	SCM420H	1	
23	THW 로터축 간격쇠	S20C	2	
24	O링	G40	2	
25	THW 종동축 너트	M35*1.5P	2	
26	THW 로터축	SCM420H	2	
27	그립씰	내경 73	2	
28	THW 센터기어박스커버2	FCD45	1	

29	THW 센터기어박스 패킹2	0.8t	1	
30	볼베어링	#6309	2	
31	DGW 종동기어 30T	SCM420H	1	
32	간격쇠	4t	1	
33	볼베어링	#6213	2	
34	O링	G60	2	
35	THW 센터기어박스	FCD45	1	
36	THW 종동축	SCM420H	1	
37	THW 회전박스 지지대1		2	
38	니들베어링	NK60/25R	4	
39	오일씰	TC 60*75*12	4	
40	THW 회전박스 후렌지보스	SCM420H	4	
41	THW 회전박스 오일씰칼라	S45C	4	
42	오일씰	TC 55*80*12	4	
43	THW 회전기어박스	FCD45	2	
44	THW 회전박스 간격쇠	S20C	4	
45	THW 회전박스 기어축 10T	SCM420H	2	
46	THW 회전기어박스 패킹	0.8t	2	
47	THW 회전기어박스 커버	FCD45	2	
48	SG 아이들축 평와셔(도금)	6t	4	
49	THW 회전박스 지지대2		2	
50	THW 회전상판 브라켓	ATOS80 12t	4	
51	볼베어링	#6209ZZ	4	
52	THW 회전박스 기어축 20T	SCM420H	2	
53	볼베어링	#6307	4	
54	THW 회전기어박스 실린더		1	
55	THW 회전기어박스 래크기어	SCM420H	2	
56	THW 회전기어박스 실린더 너트	S20C	2	

# THW 상부 및 후부 부품리스트

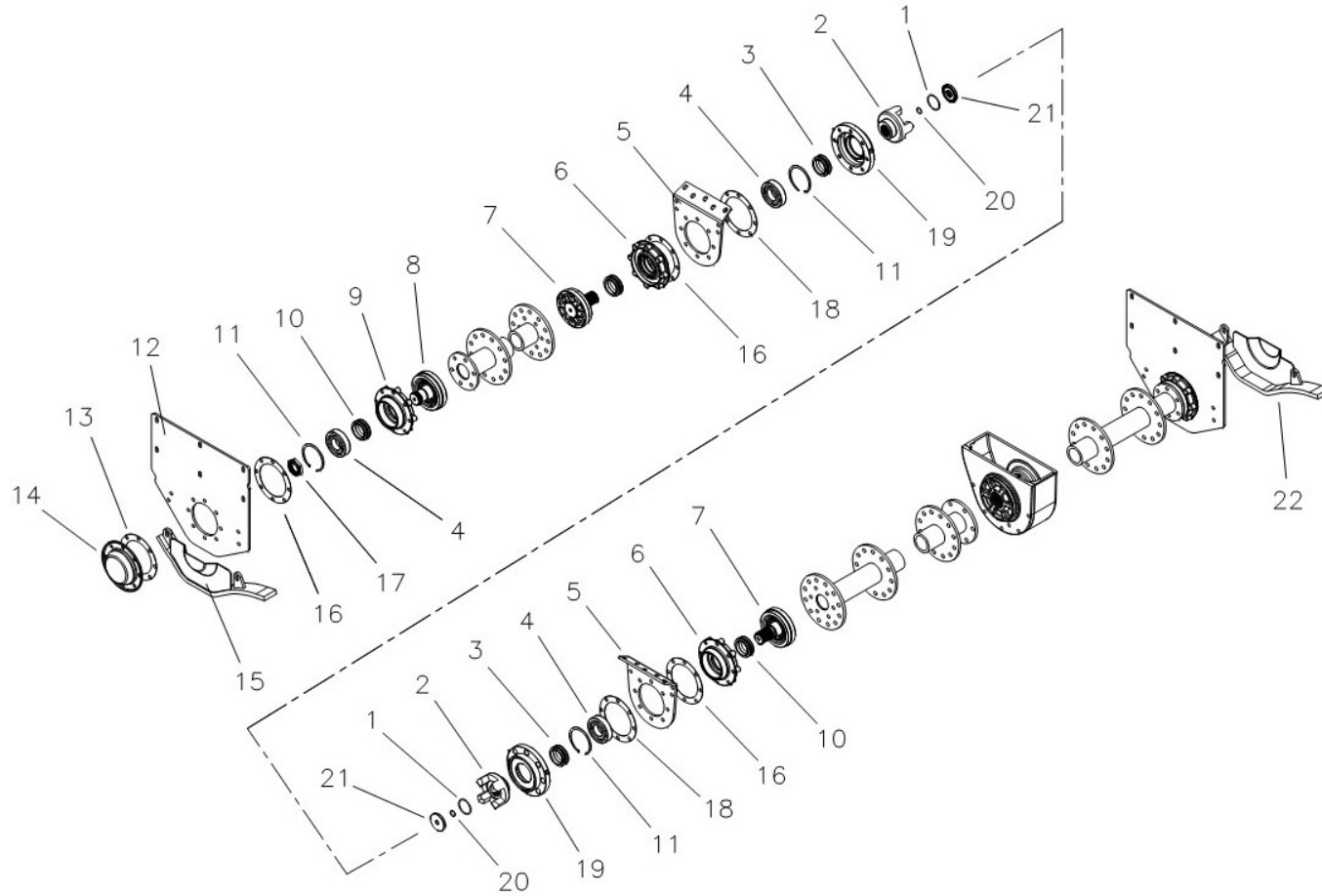


## THW 상부 및 후부 부품리스트

NO	품명	규격	수량	비고
1	THW 보조마스트		1	
2	THW 보조마스트 후부지지대		2	
3	상부링크 핀	φ25	1	
4	카테고리 핀	φ10	3	
5	THW 마스트		1	
6	THW 상판커버2	2.3t	1	
7	THW 지지관(좌)		1	
8	U볼트걸이(제주)		2	
9	THW 지지관후렌지 커버	3.2t	1	
10	흡반이		2	
11	흡반이 평철(도금)		4	
12	흡반이(고무)		2	
13	THW 바깥상판		2	
14	THW 중앙상판		1	
15	THW 상판커버 간격쇠	6t	1	
16	THW 상판커버1	2.3t	1	
17	하부링크 핀	φ28	2	
18	THW 지지관(우)		1	
19	THW 측판 핀	S45C	4	
20	스프링로드걸이		8	THW4000 = 4EA
21	THW 바깥후부커버2		1	
22	THW 후부 고정핀		2	
23	THW 스탠드		2	
24	THW 스탠드 다이		1	
25	THW 중앙후부커버		1	

26	THW 바깥후부커버1		1	
27	THW 중앙후부 환봉		1	
28	경운도(좌, 우)			
29	THW 메인 경운축		2	
30	THW 바깥후부 환봉		2	
31	R핀		3	
32	THW 사이드 경운축		2	
33	THW 후부받침	8t	6	

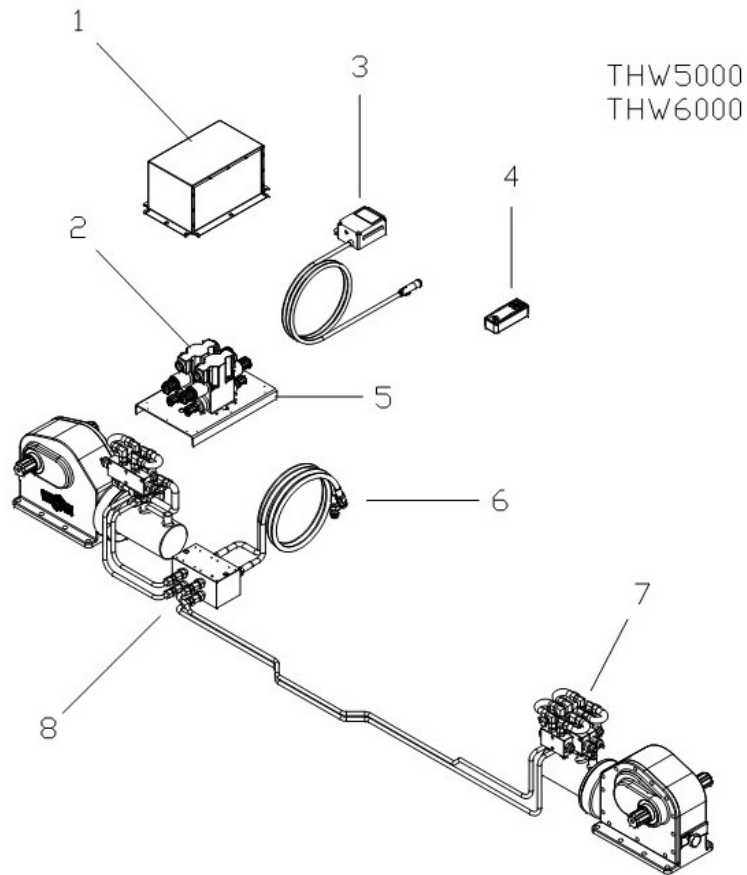
# THW 측판 및 경운축 부품리스트



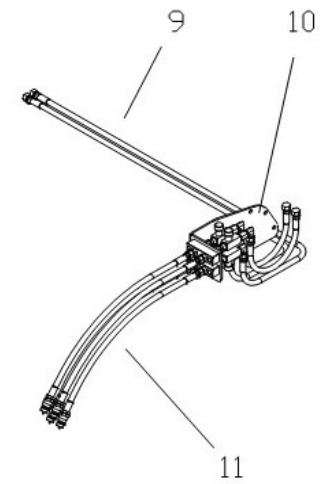
## THW 측판 및 경운축 부품리스트

NO	품명	규격	수량	비고
1	오링		4	
2	THW 클러치	SCM420H	4	
3	그릅쌀	내경 69	4	
4	볼베어링	#6309	4	
5	THW 센터측판	ATOS80 8t	4	
6	THW 클러치축 베어링케이스	S45C	4	
7	THW 클러치축	SCM420H	4	
8	경량형 로터축	SCM420H	2	
9	경량형 로터축 베어링케이스	S45C	2	
10	그릅쌀	내경 56	2	
11	C형 구멍용 멈춤링	R100	6	
12	THW 사이드측판	SS400 8t	2	
13	경량형 베어링케이스 패킹	코르크 2t	2	
14	경량형 베어링케이스 커버		2	
15	스키드(우)		1	
16	경량형 베어링케이스 패킹	0.8t	4	
17	하드락너트	M45*1.5P	2	
18	THW 클러치축 패킹	0.8t	4	
19	THW 클러치 오일씰커버	S20C	4	
20	오링		4	
21	THW 클러치축 평와셔	ATOS80	4	
22	스키드(좌)		1	

# THW 유압배관 및 컨트롤박스 부품리스트



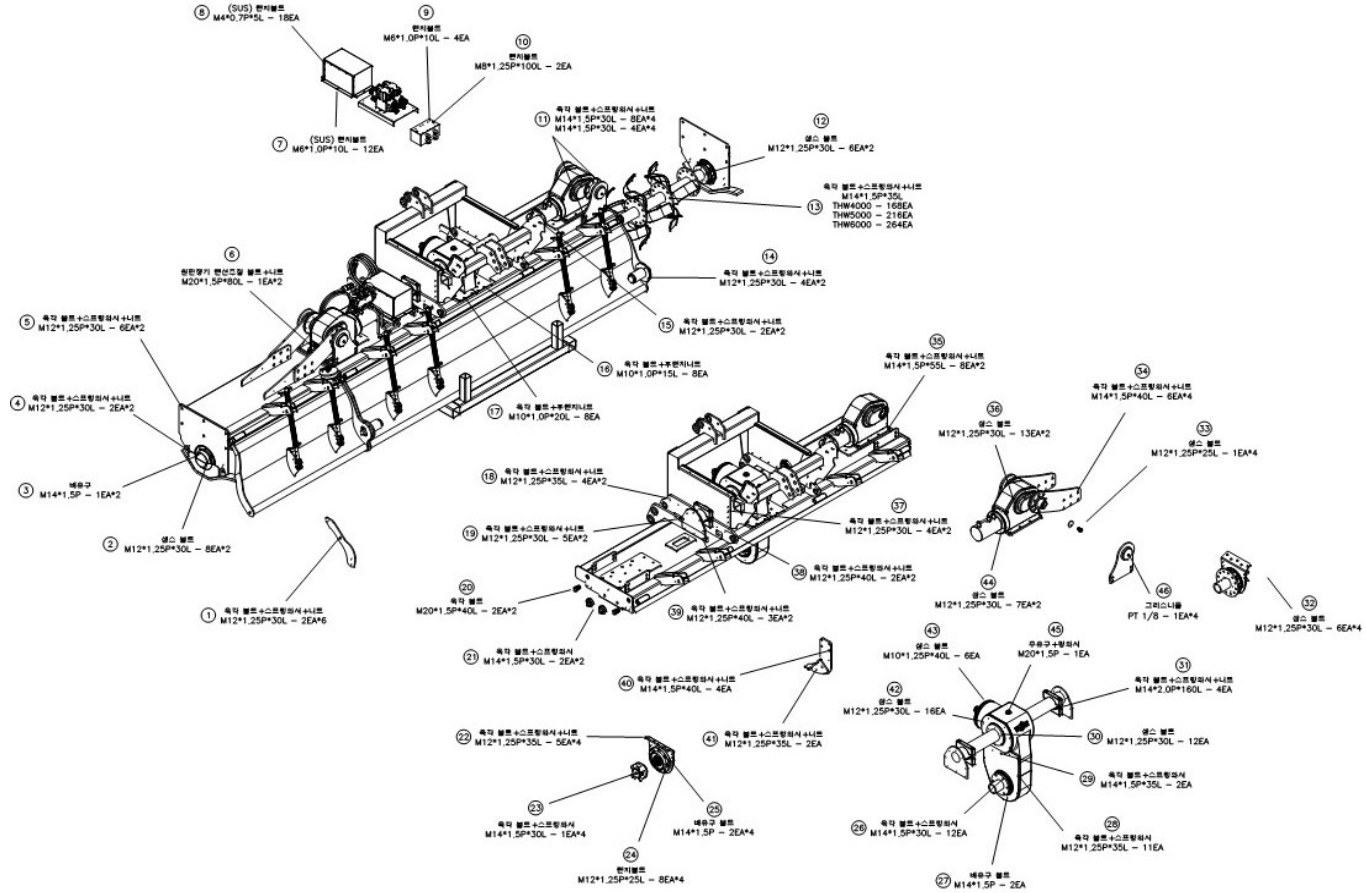
THW4000



### THW 유압배관 및 컨트롤박스 부품리스트

NO	품명	규격	수량	비고
1	THW 유압분배기 커버	1t	1	
2	THW 유압모듈블럭		1	
3	THW 유압모듈 컨트롤박스		1	
4	THW 컨트롤박스 리모콘		1	
5	THW 유압분배기 커버바닥판	4t	1	
6	유압호스(트랙터연결)			
7	THW 회전기어박스 유압모듈블럭		1	
8	유압호스(회전기어박스 연결)			
9	유압호스(4000, 회전기어박스 연결)			
10	THW4000 유압블럭 고정판	6t	1	
11	유압호스(4000, 트랙터연결)			

# THW 볼트류 부품리스트



## THW 볼트류 부품리스트

NO	품명	규격	수량	비고
1-1	육각볼트	M12*1.25P*30L	12	
1-2	스프링와셔	M12	12	
1-3	육각너트	M12*1.25P	12	
2	샘스볼트	M12*1.25P*30L	16	
3	배유구볼트 (O링)	M14*1.5P	2	
4-1	육각볼트	M12*1.25P*30L	4	
4-2	스프링와셔	M12	4	
4-3	육각너트	M12*1.25P	4	
5-1	육각볼트	M12*1.25P*30L	12	
5-2	스프링와셔	M12	12	
5-3	육각너트	M12*1.25P	12	
6-1	WDP 체인텐션 볼트	M20*1.5P*80L	2	
6-2	WDP 체인텐션 너트	M20*1.5P	2	
7	(SUS) 렌치볼트	M6*1.0P*10L	12	
8	(SUS) 렌치볼트	M4*0.7P*5L	18	
9	렌치볼트	M6*1.0P*10L	4	
10	렌치볼트	M8*1.25P*100L	2	
11-1	육각볼트	M14*1.5P*30L	48	
11-2	스프링와셔	M14	48	
11-3	육각너트	M14*1.5P	48	
12	샘스볼트	M12*1.25P*30L	12	
13-1	육각볼트	M14*1.5P*35L		
13-2	스프링와셔	M14		
13-3	육각너트	M14*1.5P		
14-1	육각볼트	M12*1.25P*30L	8	
14-2	스프링와셔	M12	8	
14-3	육각너트	M12*1.25P	8	
15-1	육각볼트	M12*1.25P*30L	4	
15-2	스프링와셔	M12	4	
15-3	육각너트	M12*1.25P	4	
16-1	육각볼트	M10*1.0P*15L	8	
16-2	후렌지너트	M10*1.0P	8	
17-1	육각볼트	M10*1.0P*20L	8	
17-2	후렌지너트	M10*1.0P	8	

18-1	육각볼트	M12*1.25P*35L	8	
18-2	스프링와셔	M12	8	
18-3	육각너트	M12*1.25P	8	
19-1	육각볼트	M12*1.25P*30L	10	
19-2	스프링와셔	M12	10	
19-3	육각너트	M12*1.25P	10	
20	육각볼트	M20*1.5P*40L	4	
21-1	육각볼트	M14*1.5P*30L	4	
21-2	스프링와셔	M14	4	
22-1	육각볼트	M12*1.25P*35L	20	
22-2	스프링와셔	M12	20	
22-3	육각너트	M12*1.25P	20	
23-1	육각볼트	M14*1.5P*30L	4	
23-2	스프링와셔	M14	4	
24	렌치볼트	M12*1.25P*25L	32	
25	배유구볼트 (O링)	M14*1.5P	8	
26-1	육각볼트	M14*1.5P*30L	12	
26-2	스프링와셔	M14	12	
27	배유구볼트 (O링)	M14*1.5P	2	
28-1	육각볼트	M12*1.25P*35L	11	
28-2	스프링와셔	M12	11	
29-1	육각볼트	M14*1.5P*35L	2	
29-2	스프링와셔	M14	2	
30	샘스볼트	M12*1.25P*30L	12	
31-1	육각볼트	M14*2.0P*160L	4	
31-2	스프링와셔	M14	4	
31-3	육각너트	M14*2.0P	4	
32	샘스볼트	M12*1.25P*30L	24	
33	샘스볼트	M12*1.25P*25L	4	
34-1	육각볼트	M14*1.5P*40L	24	
34-2	스프링와셔	M14	24	
34-3	육각너트	M14*1.5P	24	
35-1	육각볼트	M14*1.5P*55L	16	
35-2	스프링와셔	M14	16	
35-3	육각너트	M14*1.5P	16	
36	샘스볼트	M12*1.25P*30L	26	
37-1	육각볼트	M12*1.25P*30L	8	
37-2	스프링와셔	M12	8	

37-3	육각너트	M12*1.25P	8	
38-1	육각볼트	M12*1.25P*40L	4	
38-2	스프링와셔	M12	4	
38-3	육각너트	M12*1.25P	4	
39-1	육각볼트	M12*1.25P*40L	6	
39-2	스프링와셔	M12	6	
39-3	육각너트	M12*1.25P	6	
40-1	육각볼트	M14*1.5P*40L	4	
40-2	스프링와셔	M14	4	
40-3	육각너트	M14*1.5P	4	
41-1	육각볼트	M12*1.25P*35L	2	
41-2	스프링와셔	M12	2	
41-3	육각너트	M12*1.25P	2	
42	샘스볼트	M12*1.25P*30L	16	
43	샘스볼트	M10*1.25P*40L	6	
44	샘스볼트	M12*1.25P*30L	14	
45-1	주유구볼트(에어)	M20*1.5P	1	
45-2	평와셔	M20	1	
46	그리스 니플	PT 1/8	4	