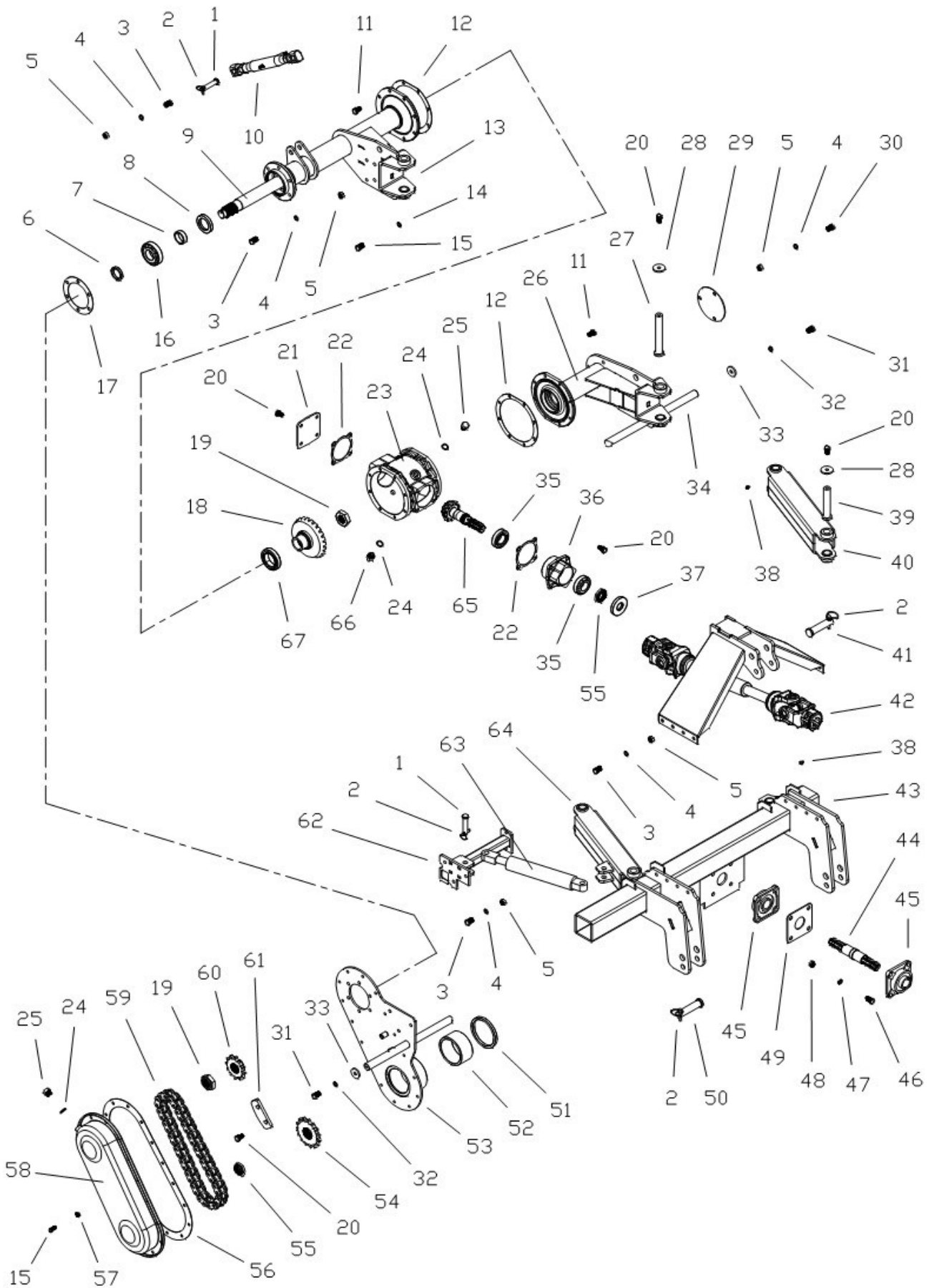


LPM 기어박스 + 프레임 부품리스트



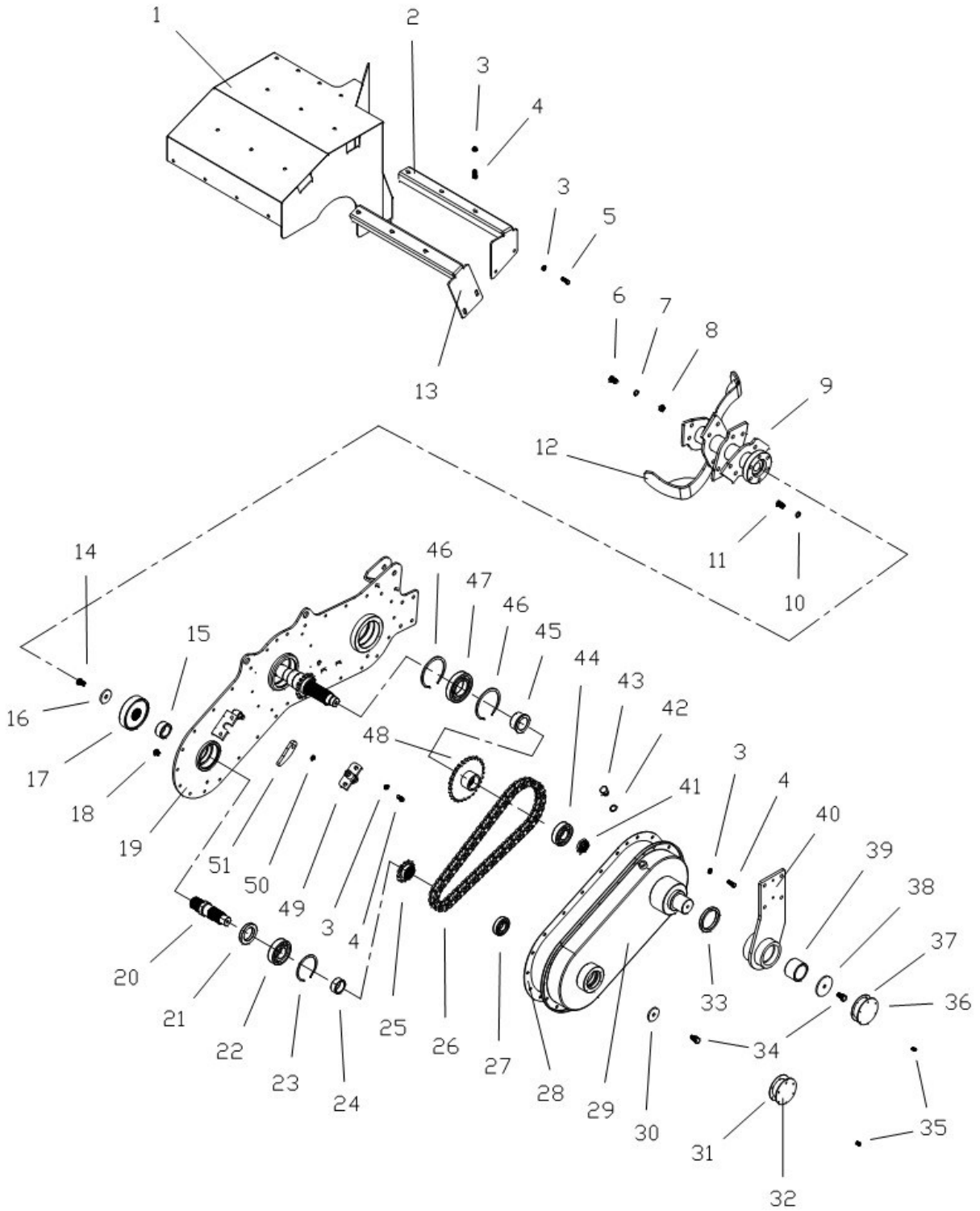
LPM 기어박스 + 프레임 부품리스트

NO	품명	규격	수량	비고
1	LPM 링크핀3	D19*90L	4	
2	카테고리 핀	D10	7	
3	육각볼트	(B19)M12*1.25P*35L	21	
4	스프링와셔	M12	24	
5	육각너트	(B19)M12*1.25P	24	
6	구동기어 간격쇠	D60.5*d45.1*10T	1	
7	오일씰칼라	(SGW)	1	
8	오일씰	TC 55*80*12	1	
9	구동축		1	
10	턴버클		1	
11	샘스볼트	(B17)M10*1.25P*30L	16	
12	기어박스 후렌지(좌) 패킹	0.8T (0.5T)	2	
13	LPM 지지관(좌)		1	
14	스프링와셔	M10	2	
15	육각볼트	(B17)M10*1.25P*25L	18	
16	테이퍼롤러베어링	#30309	1	
17	지지관 후렌지(좌) 패킹	(SGW)	1	
18	LPM 베벨기어	30T	1	
19	하드락너트	M35*1.5P	2	
20	샘스볼트	(B19)M12*1.25P*30L	14	
21	기어박스 뒷커버	12T	1	
22	입력축커버 패킹	(SG) 0.8T (0.5T)	2	
23	MVD 기어박스		1	
24	씰와셔	M20	3	
25	주유구 볼트(에어)	M20*1.5P	2	
26	LPM 지지관(우)		1	
27	LPM 링크핀2	D28*141L	2	
28	LPM 평와셔4	D50*6T	4	
29	LPM 커버4	3.2T	1	
30	육각볼트	(B19)M12*1.25P*30L	3	
31	육각볼트	(B24)M16*1.5P*	2	
32	스프링와셔	M16	2	
33	평와셔	(WDP) D47*6T	2	
34	환봉	D30*1172L	1	
35	테이퍼롤러베어링	#32208	2	
36	입력축커버	(SG)	1	
37	오일씰	TC 35*80*12	1	
38	그리스니플	PT 1/8	4	
39	LPM 링크핀1	D28*189L	2	
40	LPM 연결성애		1	

LPM 기어박스 + 프레임 부품리스트

NO	품명	규격	수량	비고
41	상부링크핀	D25*120L	1	
42	유니버설 조인트	육각	1	
43	LPM 메인프레임		1	
44	LPM 입력축		1	
45	유니트 베어링	F208	2	
46	육각볼트	(B22)M14*1.5P*50L	4	
47	스프링와셔	M14 용	4	
48	육각너트	M14*1.5P	4	
49	LPM 입력축 심	4T	1	
50	하부링크핀	D28*120L	2	
51	오일씰	TC 120*140*11	1	
52	니들베어링	RNA6919R	1	
53	LPM 메인구동 축판	8T	1	
54	LPM 구동스프로킷 15T	#90	1	
55	하드락너트	M40*1.5P	2	
56	LPM 스프로킷 케이스 패킹2	코르크 2T	1	
57	후렌지 너트	M10*1.25P	16	
58	LPM 스프로킷 케이스2		1	
59	LPM 구동축 체인	#90*22L(44PIN)	1	
60	LPM 구동스프로킷 12T	#90	1	
61	LPM 구동축 텐션	12T	1	
62	LPM 중앙지지대		1	
63	LPM 실린더		1	
64	LPM 연결성애2		1	
65	LPM 입력축(피니언기어)	12T	1	
66	배유구 볼트	M20*1.5P	1	
67	테이퍼롤러베어링	#32012	1	

LPM 경운축 부품리스트



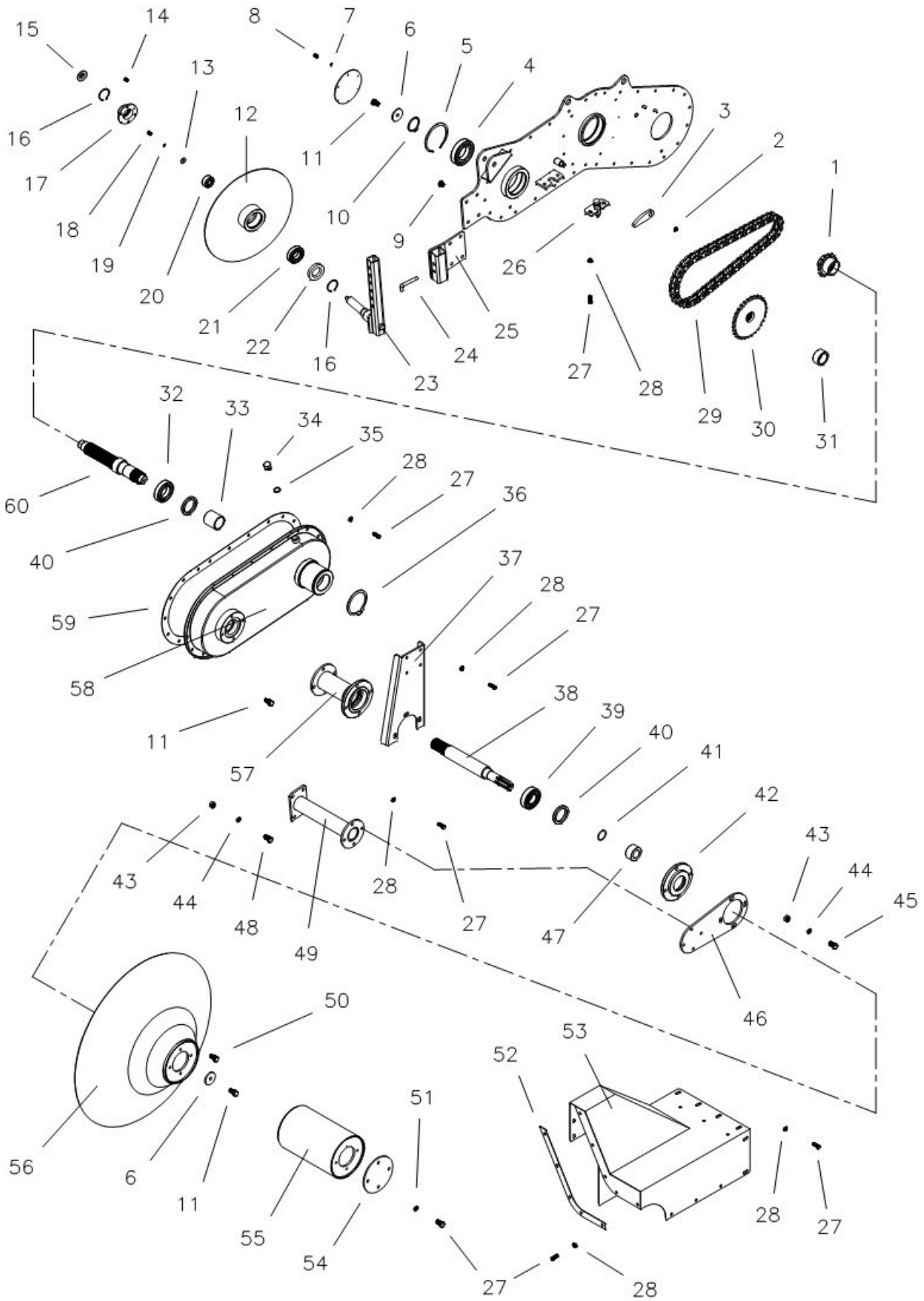
LPM 경운축 부품리스트

NO	품명	규격	수량	비고
1	LPM 경운축 커버	2.3T	1	
2	LPM 경운축 커버 지지대2	6T	1	
3	후렌지 너트	M10*1.25P	35	
4	육각볼트	M10*1.25P*25L	31	
5	육각볼트	M10*1.25P*30L	4	
6	육각볼트	M14*1.5P*35L	16	
7	스프링와셔	M14	17	
8	육각너트	M14*1.5P	16	
9	LPM 경운축		1	
10	스프링와셔	M12	6	
11	육각볼트	M12*1.25P*35L	6	
12	경운도	Y15(배토날 용접)	8	
13	LPM 경운축 커버 지지대1	6T	1	
14	샘스볼트	M14*1.5P*30L	1	
15	LPM 경운축 간격쇠1	D60*d45.5*26T	1	
16	LPM 와셔3	D55*10T	1	
17	LPM 로터축	SCM440	1	
18	배유구 볼트(O링)	M14*1.5P	1	
19	LPM 메인측판	8T	1	
20	LPM 경운축	SCM420	1	
21	오일씰	TC 55*85*12	1	
22	볼베어링	#6309	1	
23	구멍용 C형 멈춤링	R100	1	
24	LPM 경운축 간격쇠2	D57*27.3T	1	
25	LPM 경운축 스프로킷 14T	#80	1	
26	롤러 체인	#80*28L(56PIN)	1	
27	볼베어링	#6207	1	
28	LPM 스프로킷 케이스 패킹1	코르크 2T	1	
29	LPM 경운축 스프로킷 케이스		1	
30	LPM 와셔1	D55*6T	1	
31	LPM 경운축 커버 패킹	0.8T	1	
32	LPM 커버3	3.2T	1	
33	오일씰	TC 80*100*12	1	
34	샘스볼트	M12*1.25P*30L	2	
35	샘스볼트	M6*1.0P*18L	12	
36	LPM 커버2	3.2T	1	
37	LPM 아이들축 커버 패킹	0.8T	1	
38	LPM 와셔2	6T	1	
39	무급유 부시	HB 60*74*50	1	
40	LPM 센터축 고정판		1	

LPM 경운축 부품리스트

NO	품명	규격	수량	비고
41	하드락너트	M35*1.5P	1	
42	와셔	M20	1	
43	주유구 볼트(에어)	M20*1.5P	1	
44	볼베어링	#6308	1	
45	LPM 아이들축 간격쇠2		1	
46	구멍용 C형 멈춤링	R120	2	
47	볼베어링	#6213	1	
48	LPM 경운축 스프로킷 27T	#80	1	
49	LPM 텐션 고정판		1	
50	E형 멈춤링	E12	1	
51	LPM 경운축 텐션	12T	1	

LPM 롤러축 부품리스트



LPM 롤러축 부품리스트

NO	품명	규격	수량	비고
1	LPM 롤러축 스프로킷 13T	#80	1	
2	E형 멈춤링	E12	1	
3	LPM 롤러축 텐션	12T	1	
4	볼베어링	#6212	1	
5	구멍용 C형 멈춤링	R110	1	
6	LPM 와셔3	6T	2	
7	스프링와셔	M6	6	
8	육각볼트	M6*1.0P*15L	6	
9	배유구 볼트(O링)	M14*1.5P	1	
10	축용 C형 멈춤링	S60	1	
11	샘스볼트	M12*1.25P*30L	6	
12	LPM 디스크(소)	3.2T	1	
13	디스크(소) 베어링 와셔	4T	1	
14	둥근머리 렌치볼트	M8*1.0P*15L	6	
15	디스크 베어링케이스 커버	RUBBER 3T	1	
16	구멍용 C형 멈춤링	R47	2	
17	디스크 베어링케이스		1	
18	육각볼트	M8*1.0P*20L	1	
19	스프링와셔	M8	1	
20	볼베어링	#62303	1	
21	볼베어링	#6207	1	
22	오일씰	TC 45*72*12	1	
23	LPM 디스크 고정축		1	
24	스탠드 고정핀		2	
25	LPM 디스크 고정판		1	
26	LPM 텐션 고정판		1	
27	육각볼트	M10*1.25P*25L	40	
28	후렌지 너트	M10*1.25P	36	
29	롤러 체인	#80*28L(56PIN)	1	
30	LPM 롤러축 스프로킷 26T	#80	1	
31	LPM 롤러축 간격쇠1	D60*23.6T	1	
32	볼베어링	#6210	1	
33	LPM 아이들축 간격쇠1	D60*60.5T	1	
34	주유구 볼트(에어)	M20*1.5P	1	
35	와셔	M20	1	
36	축용 C형 멈춤링	S110	1	
37	LPM 롤러축 커버 지지대	6T	1	
38	LPM 롤러축	SCM420	1	
39	볼베어링	#6308	1	
40	오일씰	TC 60*80*10	2	

LPM 롤러축 부품리스트

NO	품명	규격	수량	비고
41	○ 링	G35	1	
42	LPM 롤러축 지지관 케이스	S20C	1	
43	육각너트	M12*1.25P	8	
44	스프링와셔	M12	8	
45	육각볼트	M12*1.25P*50L	4	
46	LPM 롤러축 지지관 연결판	8T	1	
47	LPM 롤러축 간격쇠2	S20C	1	
48	육각볼트	M12*1.25P*35L	4	
49	LPM 롤러축 지지대		1	
50	샘스볼트	M12*1.25P*25L	4	
51	스프링와셔	M10	4	
52	LPM 디스크롤러 커버	RUBBER	1	
53	LPM 롤러축 커버	2.3T	1	
54	LPM 롤러 막음판5	4T	1	
55	LPM 파이프롤러		1	
56	LPM 디스크롤러		1	
57	LPM 롤러축 지지관		1	
58	LPM 롤러축 스프로킷 케이스		1	
59	LPM 스프로킷 케이스1	코르크 2T	1	
60	LPM 아이들축	SCM420	1	